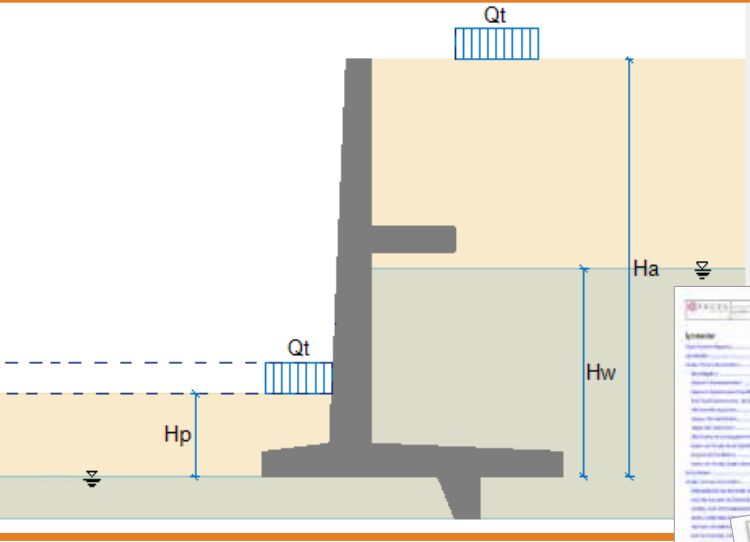
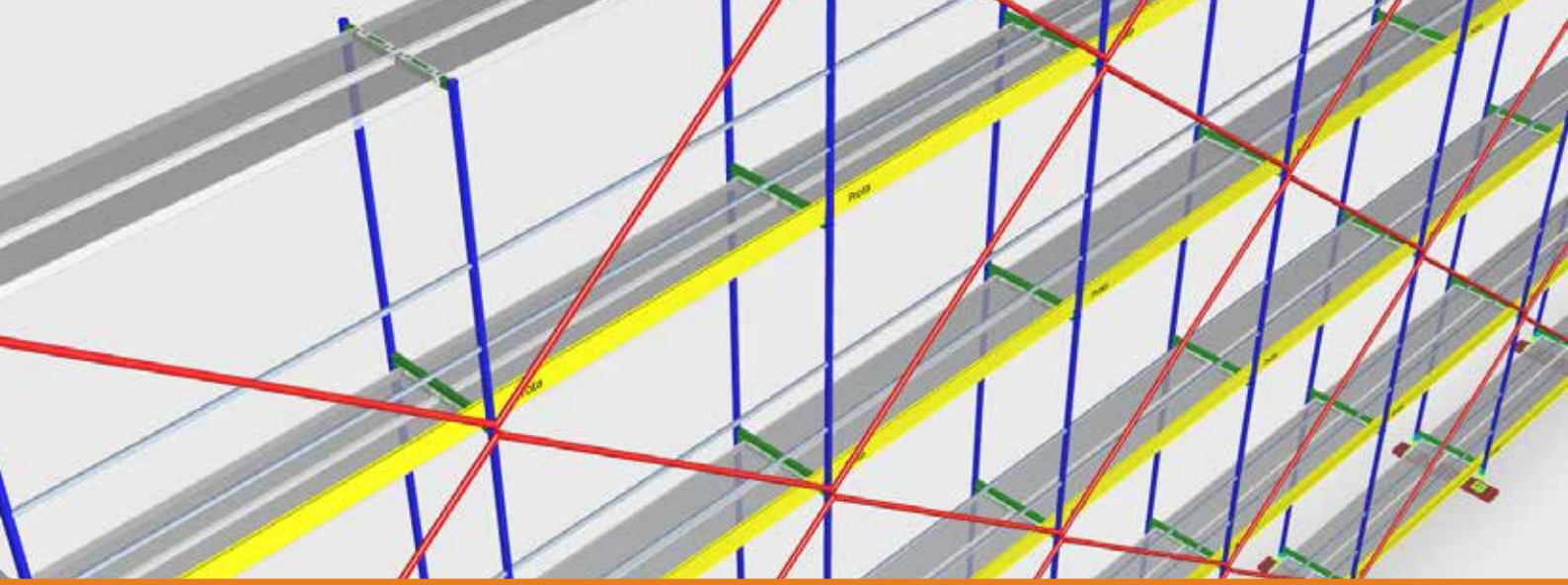
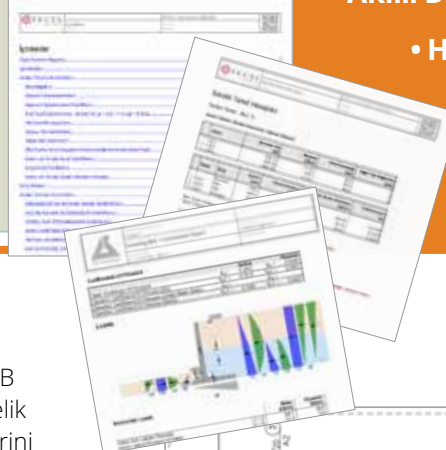


# ProtaDetails®

VERİMLİLİĞİ ESAS ALAN RAKİPSİZ ARAÇLARA SAHİP ENTEGRE ÇİZİM PLATFORMU



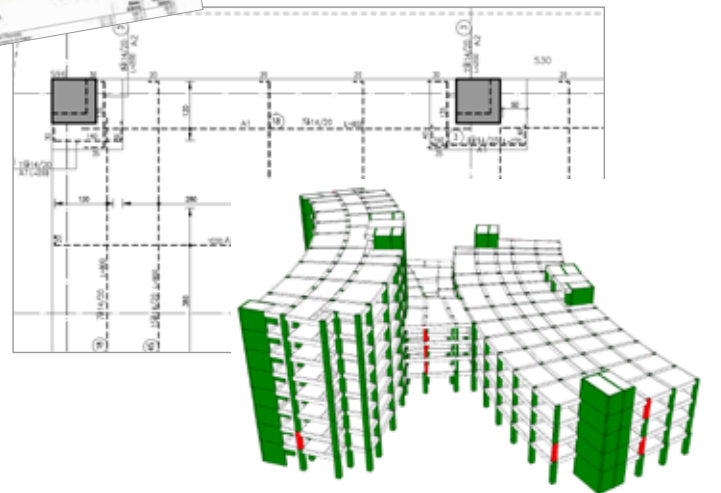
- ProtaStructure'dan Otomatik Detay Çizimleri
- Çelik İskele Tasarımı ve Çizimi
- İstinat Duvarı Tasarımı ve Çizimi
- Akıllı Donatılar ve Dinamik Metrajlar
- Hızlı Tasarım ve Detay Makroları
- CAD Özellikleri ve çok daha fazlası...



**Çelik İskele Sistemlerini** parametrik olarak hızlıca modelleyin. Düşey, yatay ve rüzgar yükleri altında 3-B sonlu elemanlar analizi, TS standartlarına uyumlu çelik kesit tasarımı ve detay çizimleri ile iskele sistemlerini en doğru şekilde projelendirin.

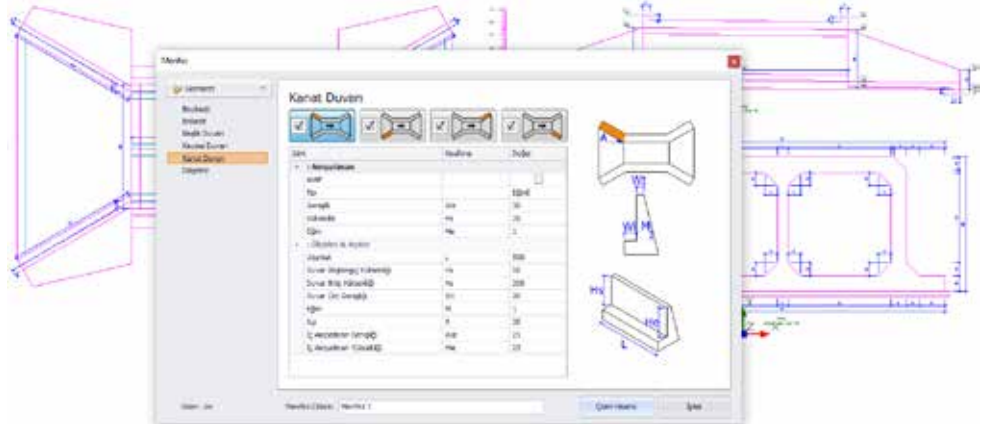
Betonarme konsol **istinat duvarlarını** parametrik olarak oluşturun, tasarlayın ve detay çizimlerini hazırlayın. **Kayma dişi, hafifletme konsolu, çift su tablası, stabilite ve toptan göçme kontrolleri**, kapsamlı analiz parametreleri, **donatı hesabı** ve **detay çizimleri** ile istinat duvarlarını en güvenilir ve doğru olarak tasarlayın.

Menfezler, Güçlendirme Perdeleri, Merdivenler, Temel kademeleri, Tekil Temeller gibi **hızlı tasarım ve çizim makrolarını** kullanarak tek tıklamayla hesap ve detay çizimlerini oluşturun.

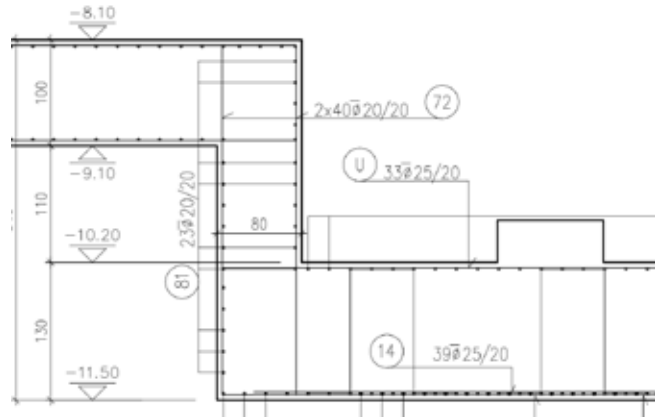
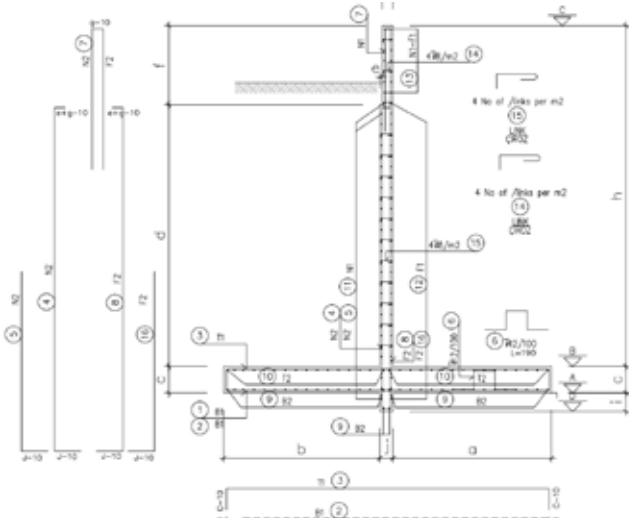


**Merkezi Rapor Sistemi** sayesinde ProtaDetails'te oluşturduğunuz tüm raporları ProtaStructure raporlarınızla birleştirin ve sıralayın.

Tasarımı tamamlanmış **ProtaStructure** modellerinden **tüm detay çizimlerini tek dokunuşla** otomatik olarak hazırlayın. Firmanıza özel başlıklı paftalar ile otomatik veya etkileşimli olarak çizimleri oluşturun ve dinamik metraj tablolarını yerleştirin.

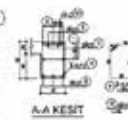
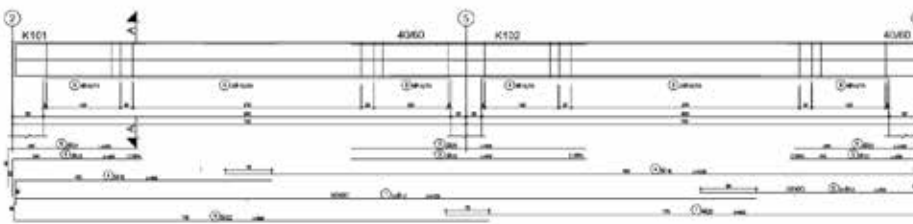


ProtaStructure'dan bağımsız olarak yapısal nesnelere **kalıp planlarını sıfırdan oluşturun.**

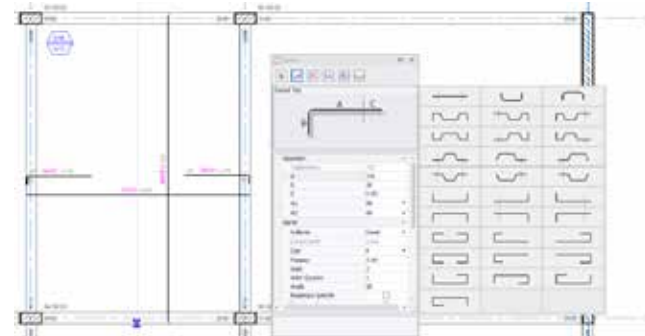


Farklı ölçekteki detayları aynı paftada gösterin. Ölçüler, çizim ve yazı boyutları **Akıllı Ölçekleme Sistemi** ile otomatik ayarlanır. Çalışma esnasında **birim değişikliklerini** de kolayca yapabilirsiniz.

**Akıllı Donatı Kütüphanesini** kullanarak otomasyon sağlanamayan en karmaşık geometrilerde bile esnek bir şekilde donatı detay çizimlerini hazırlayın, kesit ve görünüş oluşturun. Çizim ve donatı revizyonlarında tüm kesitler, görünüşler ve metrajlar otomatik olarak güncellenir.



NO	QAF	REK	ST	ODS	YAN	YAN	ODS	ODS
1	10	1	100	100	100	100	100	100
2	10	1	100	100	100	100	100	100
3	10	1	100	100	100	100	100	100
4	10	1	100	100	100	100	100	100
5	10	1	100	100	100	100	100	100
6	10	1	100	100	100	100	100	100
7	10	1	100	100	100	100	100	100
8	10	1	100	100	100	100	100	100
9	10	1	100	100	100	100	100	100
10	10	1	100	100	100	100	100	100



Alıştığınız çizim komutları ve CAD özellikleriyle günlük çizim ihtiyaçlarınızı da ProtaDetails ile çözün. **DWG/DXF** desteği, **komut satırı** kullanımı, **ölçü, katman, stil** desteği ve çok daha fazlasını **ProtaDetails'te** bulacaksınız.